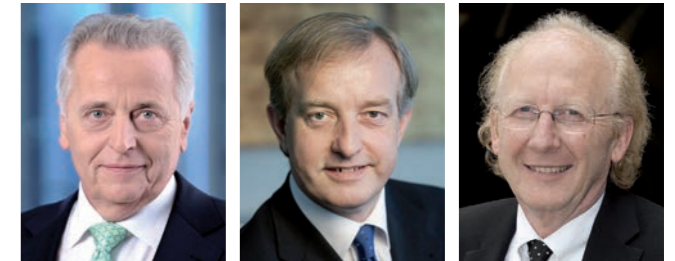


Der Weg zur barrierefreien Ordination



Stichtag: 1. Jänner 2016

Das Bundes-Behindertengleichstellungsgesetz soll, wie der Name schon sagt, Menschen mit Behinderungen in allen Lebensbereichen gleichstellen und fördern. Auslöser für das Gesetz waren die erforderliche Anpassung der österreichischen Rechtslage an das EU-Recht und die Entschließung der Parlamentsparteien, Diskriminierungen zu beseitigen und die gleichberechtigte Teilhabe von Menschen mit Behinderung in allen Lebensbereichen herbeizuführen. Das Gesetz gilt überall dort, wo es um den Zugang zu und die Versorgung mit Gütern und Dienstleistungen geht, die der Öffentlichkeit zur Verfügung stehen. Ziel ist der barrierefreie Zugang zu allen öffentlichen Gebäuden. Davon betroffen sind somit auch Einrichtungen des Gesundheitswesens, also auch alle Ordinationen und Gruppenpraxen.



Der sensible Umgang mit Menschen, die mit Behinderung leben oder krank sind, gehört zum Berufsalltag der Ärztinnen und Ärzte. Sie tragen wesentlich dazu bei, dass Menschen mit Behinderungen eine uneingeschränkte Partizipation am sozialen, wirtschaftlichen und beruflichen Leben ermöglicht wird.

Im ärztlichen Verständnis beschränken sich Behinderungen nicht allein auf physische, psychische oder geistige Beeinträchtigungen, sie beziehen auch Lebenssituationen mit ein, die besondere Aufmerksamkeit und Vorkehrungen notwendig machen, wie beispielsweise Personen mit kleinen Kindern, Eltern mit Kinderwägen oder Menschen mit vorübergehenden verletzungs- oder krankheitsbedingten Einschränkungen. Behinderung und Krankheit bedürfen zuallererst der menschlichen Zuwendung und des Einfühlungsvermögens in die spezielle Situation. Offenheit, Verständnis und Verantwortungsbewusstsein sind der Angelpunkt für alle Bemühungen, Barrieren zu beseitigen und sollten als selbstverständliche menschliche Grundhaltung gelebt werden.

Der Abbau von Barrieren ist mit unterschiedlichem Aufwand verbunden. In modernen, zeitgemäßen Bauten wird die Barrierefreiheit bereits in der Grundplanung berücksichtigt bzw. lässt sie sich oftmals mit einfachen Mitteln erreichen. Bei älterer Bausubstanz wiederum ist eine behindertengerechte Adaptierung unter Umständen aus gesetzlichen (Denkmalschutz), technischen oder wirtschaftlichen Gründen nur schwer oder gar nicht möglich. In solchen Fällen kann durch gezielte Information auf die Ausstattung einer Ordination hingewiesen werden, wie etwa durch einen Eintrag im Barrierefrei-Register der ÖQMed, durch Vermerke auf der Homepage der Ordination oder in einschlägigen Verzeichnissen. Jedenfalls sollte das Bemühen erkennbar sein, den Ansprüchen von Menschen mit Behinderung gerecht zu werden.

Diese in Zusammenarbeit mit dem Bundesministerium für Arbeit, Soziales und Konsumentenschutz erstellte Broschüre liefert Ihnen hilfreiche Anregungen und Tipps, wie Sie Ihre Ordination barrierefrei gestalten können. Mit gezielten Fragen und Checklisten können Sie Ihre Ordination auf den Grad der Barrierefreiheit testen und prüfen, welche technischen und wirtschaftlichen Maßnahmen getroffen werden sollen und können.

Herzlichen Dank für Ihre verantwortungsvolle Arbeit im Interesse der Patientinnen und Patienten.

Rudolf Hundstorfer
Bundesminister für Arbeit,
Soziales und Konsumentenschutz

Dr. Johannes Steinhart
Obmann der Bundeskurie
Niedergelassene Ärzte

Dr. Artur Wechselberger
Präsident der Österreichischen
Ärztammer

IMPRESSUM ■ SONDERAUSGABE DER ÖSTERREICHISCHEN ÄRZTEZEITUNG

Medieninhaber und Verleger: Verlagshaus der Ärzte – Gesellschaft für Medienproduktion und Kommunikationsberatung GmbH, 1010 Wien, Nibelungengasse 13, Telefon: 01/512 44 86, Fax: 01/512 44 86-24, E-Mail: office@aerzteverlagshaus.at ■ **Internet:** www.aerztezeitung.at ■ **Herausgeber:** Österreichische Ärztekammer, Bundeskurie Niedergelassene Ärzte ■ **Gestaltung:** Studio Striedner ■ **Gesamtkoordination dieser Ausgabe:** Janett Matuszewski, MA ■ **mit der Herausgabe beauftragt:** Mag. Martin Stickler ■ **Chefredaktion:** Dr. Agnes M. Mühlgassner ■ **Verlagsleitung:** Ulrich Pachernegg;

Offenlegung gem. §25 Mediengesetz: www.aerztezeitung.at/kontakt/impressum.html ■ **Hersteller:** Druckerei Berger, Ferdinand Berger & Söhne Ges.m.b.H., A-3580 Horn, Wienerstr. 80

Alle Normzeichnungen aus:
ÖNORM B1600, Ausgabe 2013-10-01, Barrierefreies Bauen – Planungsgrundlagen
Herausgeber, Urheberrechte und Bezugsquelle: Austrian Standards Institute/Österreichisches Normungsinstitut, Heinestraße 38, 1020 Wien, www.austrian-standards.at

Der besseren Lesbarkeit halber werden die Personen- und Berufsbezeichnungen als Genus commune verwendet. Sie beziehen sich gleichwertig auf beide Geschlechter.

Ohne Barrieren zum Arzt

1997 hat sich die Republik Österreich verpflichtet, „die Gleichbehandlung von behinderten und nicht behinderten Menschen in allen Bereichen des täglichen Lebens zu gewährleisten“. Auf Basis dieser Verfassungsbestimmung wurde 2005 das Bundes-Behindertengleichstellungsgesetz (BGStG) mit dem Ziel erlassen, dass Menschen mit Behinderungen alle für die Öffentlichkeit bestimmten Güter und Dienstleistungen diskriminierungsfrei – und damit auch barrierefrei – nutzen können.

Dieses Ziel betrifft im Gesundheitswesen neben stationären Einrichtungen auch alle Ordinationen und Gruppenpraxen. Während Arztpraxen, die seit 2006 eröffnet wurden, die gesetzlichen Mindeststandards bereits jetzt verpflichtend einhalten müssen, gelten diese Standards ab 1.1.2016 auch für bestehende Ordinationen – denn die Übergangsregelungen zur Herstellung von Barrierefreiheit laufen nach zehn Jahren zum 31.12.2015 aus.

Unter einer Behinderung versteht das Gesetz die Folge einer nicht nur vorübergehenden körperlichen, geistigen oder psychischen Funktionsbeeinträchtigung. Das BGStG legt fest, dass niemand aufgrund einer Behinderung unmittelbar oder mittelbar diskriminiert werden darf. Betroffene Personen und auch ihnen Nahestehende, insbesondere ihre Angehörigen, haben bei Verletzung dieses Diskriminierungsverbots Anspruch auf Ersatz des Vermögensschadens und auf eine Entschädigung für die

erlittene persönliche Beeinträchtigung. Während eine „absichtliche“ Diskriminierung von Menschen mit Behinderungen im Gesundheitsbereich kaum anzutreffen sein wird, weil gerade der sensible Umgang mit Patienten und etwaigen gesundheitlichen Beeinträchtigungen jedweder Art zum ärztlichen Berufsalltag gehören, kann es in Ordinationen durchaus zu mittelbaren Diskriminierungen durch Barrieren kommen, die möglicherweise nicht immer auf den ersten Blick erkennbar sind.

Zunächst geht es um die Beseitigung augenfälliger Barrieren wie Stufen oder Stockwerkslage ohne Lift, die per se den barrierefreien Zugang zu Ordinationen für Menschen mit Gehbehinderungen erschweren oder gänzlich ausschließen. Daneben gibt es eine Reihe von anderen Maßnahmen, die die gleichberechtigte Teilhabe und selbstbestimmte Lebensführung für Menschen mit Behinderungen erleichtern und somit eine „mittelbare“ Diskriminierung vermeiden helfen.

Nicht alle Barrieren stellen eine Diskriminierung dar. So liegt nach Definition des Gesetzes keine mittelbare Diskriminierung vor, wenn die Beseitigung von Barrieren rechtswidrig oder wegen unverhältnismäßiger Belastungen unzumutbar wäre. Bei der Prüfung, ob eine unzumutbare Belastung vorliegt, sind vor allem der mit der Beseitigung der Barriere verbundene Aufwand, die wirtschaftliche

Leistungsfähigkeit des Verpflichteten sowie eventuelle Förderungen aus öffentlichen Mitteln relevant.

Erweist sich die Beseitigung von Barrieren als unverhältnismäßige Belastung, liegt nur dann eine Diskriminierung vor, wenn verabsäumt wurde, durch zumutbare Maßnahmen zumindest eine maßgebliche Verbesserung der Situation zu bewirken. Barrierefrei sind bauliche und sonstige Anlagen, Verkehrsmittel, technische Gebrauchsgegenstände, Systeme der Informationsverarbeitung sowie andere gestaltete Lebensbereiche, wenn sie für Menschen mit Behinderungen in der allgemein üblichen Weise, ohne besondere Erschwerung und grundsätzlich ohne fremde Hilfe zugänglich und nutzbar sind.

Rechtsfolgen einer Diskriminierung

Grundsätzlich gibt es keine Behörde, die ab dem 1.1.2016 prüft, ob Ordinationen tatsächlich barrierefrei zugänglich sind. Um das Ziel einer gleichberechtigten Teilhabe von Menschen mit Behinderungen am Leben in der Gesellschaft zu gewährleisten und Diskriminierungen abzubauen, räumt der Gesetzgeber betroffenen Personen jedoch das Instrument der Schadenersatzklage ein.

Um keine Klagsflut zu provozieren, hat der Gesetzgeber vor Erhebung einer solchen Schadenersatzklage bei Gericht zwingend ein Schlichtungsverfahren bei den

Landesstellen des Sozialministeriumservice vorgesehen. Dieses kostenfreie und formlose Verfahren soll helfen, eine außergerichtliche Einigung im Sinne aller Betroffenen herbeizuführen.

Eine Frage der Einstellung

Selbst wenn ein barrierefreier Zugang zur Ordination nicht hergestellt werden kann – sei es aus technischen (Lifteinbau oder rollstuhlgerechte Ausgestaltung mangels räumlicher Gegebenheiten unmöglich) oder rechtlichen Gründen (Hauseigentümer verweigert Zustimmung zu Umbaumaßnahmen, baurechtliche Vorschriften) –, so ist dennoch danach zu trachten, mit kreativen Lösungen den Bedürfnissen behinderter Personen so weit wie möglich entgegenzukommen und diese auch aktiv anzubieten. Beispielsweise über eine barrierefreie Gestaltung der eigenen Homepage mit Hinweisen zur Erreichbarkeit mittels öffentlicher Verkehrsmittel oder zum Vorhandensein eines Behindertenparkplatzes. Weitere Hinweise zum Abbau von Barrieren in Ordinationen finden Sie im Folgenden.

Der Gesetzestext ist unter dem Stichwort „BGStG“ über die Rechtsdatenbank nachzulesen: www.ris.bka.gv.at

Inhalt

Behinderung ist selten? Keineswegs!

Warum Sie Ihre Ordination möglichst barrierefrei gestalten sollten Seite 4

Der Weg zum Arzt beginnt daheim

Wie Sie Patienten den Besuch in Ihrer Praxis erleichtern können Seite 6

Ein Empfang ohne Hürden kommt gut an

So machen Sie Ihre Ordination für alle Patienten zugänglich Seite 8

Ist Ihr Wartezimmer barrierefrei?

Auf welche Hindernisse und Stolperfallen Sie achten sollten Seite 10

Vor dem Behandeln richtig handeln

Tipps für Barrierefreiheit in Behandlungsraum und Sprechzimmer Seite 11

Fokus auf den Lokus

Was für einen behindertengerechten Sanitärbereich zu beachten ist Seite 12

Checkliste für eine barrierefreie Ordination

Anforderungen kompakt zusammengefasst Seite 14

Kommunikation ohne Hürden

Über den richtigen Umgang mit Betroffenen Seite 16

Nehmen Sie Hilfe in Anspruch

Hier werden Sie gut beraten Vorletzte Umschlagseite

Stichtag: 1. Jänner 2016



Behinderung ist selten? **Keineswegs!**

In einer Umfrage aus dem Jahr 2007 sahen sich 1,7 Mio. Österreicherinnen und Österreicher als gesundheitlich eingeschränkt an; davon hatten 600.000 Personen eine schwere Behinderung. Heute sind diese Zahlen wahrscheinlich höher anzusetzen – nicht zuletzt durch die fortschreitende Überalterung der Bevölkerung, was zu entsprechenden Einschränkungen mit speziellen Bedürfnissen führt.

Ab dem 1.1.2016 können alle Arten von Barrieren grundsätzlich als Diskriminierung geltend gemacht werden und zu entsprechenden Schadenersatzansprüchen führen. Man darf sogar davon ausgehen, dass Ordinationen kritischer beurteilt werden als ein Kleinunternehmen ohne Kundenverkehr, denn letztlich ist eine Ordination ein Dienstleistungsbetrieb, von dem der Kunde (= Patient) die entsprechende Kundennähe erwarten darf.

Behinderung	Zahl der Betroffenen
Bewegungseinschränkung	1 Mio.
Rollstuhlnutzerinnen und -nutzer	50.000
Sehbehinderung	300.000
Blindheit	10.000
Hörbehinderung	200.000
Gehörlosigkeit	10.000
erhebliche Lernschwierigkeiten	100.000

Quelle: ÖSTAT, Mikrozensus 2007

Diese Broschüre will dazu beitragen, dass Patienten mit Behinderung einen leichteren Zugang zu medizinischer Versorgung finden und niedergelassenen Ärzten Tipps und Hinweise geben, wie sie ihre Ordination besser auf die Bedürfnisse von Menschen mit Behinderung ausrichten können. Zweifellos werden manche der gelisteten Empfehlungen insbesondere in älteren Gebäuden nur schwer umsetzbar sein, aber es sind nicht unbedingt nur große und teure Neuerungen, die den Ordinationsalltag patientenfreundlicher machen. Vieles lässt sich mit einfachen Mitteln erreichen – in jedem Fall sollte das Bemühen erkennbar sein, den besonderen Bedürfnissen

behinderter Personen so weit wie möglich entgegenzukommen. Der Leitfaden bewegt sich entlang des Weges eines Patienten in Ihre Ordination. Er versteht sich als Anregung, denn man kann der Vielzahl der möglichen Behinderungen nicht umfassend gerecht werden. Eine Checkliste (auf den Seiten 14 und 15) hilft Ihnen dabei festzustellen, welche Barrieren in Ihrer Praxis bereits abgebaut sind bzw. wo noch etwas zu tun ist. Abschließend gibt eine Auflistung aller Servicestellen des Sozialministeriums einen Überblick, wo Sie sich Beratung und Unterstützung holen können.



Der Weg zum Arzt beginnt daheim

Häufig beginnt die „Anfahrt“ zu einer Ordination im Internet. Es empfiehlt sich, bereits auf der Homepage darauf einzugehen, welche Hilfestellungen Menschen mit Behinderung bei Ihnen zu erwarten haben. Sie sollten sich auch nicht davor scheuen, gegebenenfalls auf Unzulänglichkeiten hinsichtlich der Barrierefreiheit hinzuweisen. So sind etwa früher Toiletten relativ eng gebaut worden, um Wohnraum zu gewinnen. Besser, Sie weisen gleich auf Ihrer Homepage auf diesen Umstand hin, als dass ein Betroffener später eine peinliche Enttäuschung erlebt. Es wäre außerdem von Vorteil, wenn es in Ihrem Team zumindest eine Person gäbe, die für den Umgang mit behinderten Menschen geschult ist. Entsprechende Hinweise auf der Homepage wären günstig, wie etwa, ob

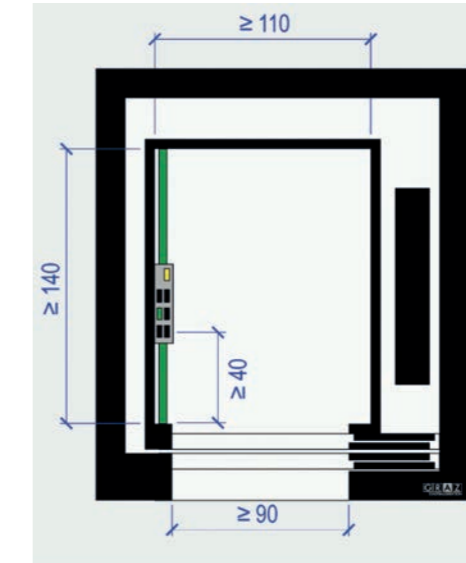
sich jemand in der Ordination mit Gebärdensprache verständigen kann oder ob ein Betroffener eine geschulte Begleitperson mitnehmen sollte. Hat sich der Patient auf den Weg gemacht, ist es für ihn wichtig zu wissen, ob es direkt vor der Ordination einen eigenen Behindertenparkplatz gibt. Bei Benutzung öffentlicher Verkehrsmittel sind die Lage der Stationen oder die barriereärmste Wegstrecke bedeutsam.

Der Patient hat nun sein Verkehrsmittel verlassen und ist vor dem Gebäude angelangt. Kann er mit Sicherheit die Türe öffnen? Öffnet sie nach innen oder außen? Hat sie die Mindestbreite von 80 cm? Muss man den Patienten vielleicht persönlich einlassen? Wie gut oder weniger gut ist die Wegstrecke vom Hauseingang bis zur Ordina-

PKW-Stellplatz für eine Person mit Behinderung (Maße in cm).

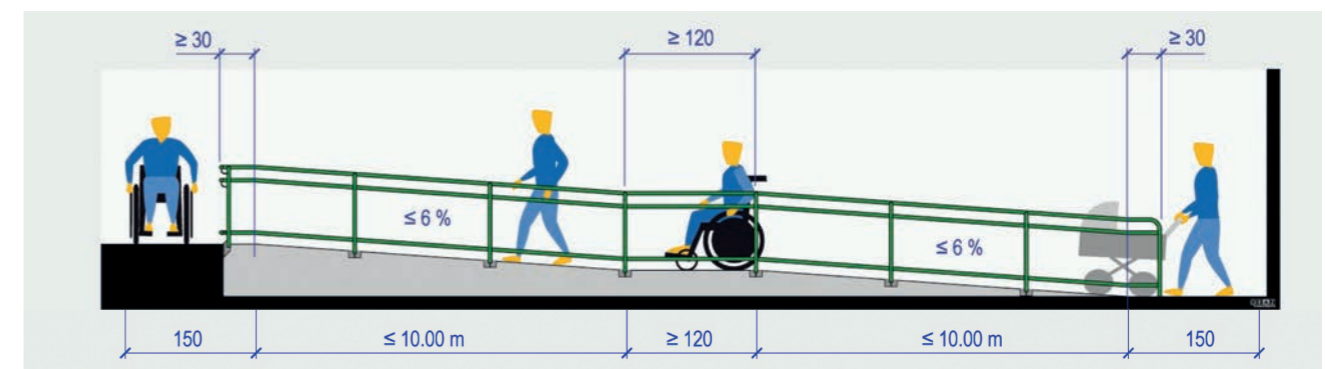


Mindestgröße einer Aufzugskabine (Maße in cm).



Bewegungsfläche vor dem Personenaufzug (Maße in cm).

Geradläufige Rampe mit horizontalen Bewegungsflächen am Anfang und Ende sowie mit Zwischenpodest (Maße in cm). Das Längsgefälle von Rampen darf sechs Prozent nicht überschreiten.



tionstüre zu bewältigen? Sind überall Rampen vorhanden und wie gestaltet sich der Umgang mit der Lifttüre? Öffnet sie nach außen oder gleitet sie zur Seite? Es kann weiters sein, dass ein Lift besonders eng ist und den Transport eines Rollstuhlfahrers gar nicht ermöglicht. Ist der Patient direkt vor der Ordination angekommen, befindet sich die Glocke hoffentlich in einer Höhe, die aus einer Sitzposition erreichbar ist. Die richtige Höhe für Bedienelemente liegt bei 80 bis 110 cm. Gehbehinderte Personen freuen sich, wenn es einen möglichst durchgängigen Handlauf gibt, der an Treppen idealerweise bereits vor dem jeweiligen Treppenanfang beginnt und über die letzte Stufe hinausreicht. Handläufe sind darüber hinaus gute Orientierungshilfen für Menschen mit Seh-

behinderung. Idealerweise sind die Enden zur Wand hin abgebogen, damit man nicht versehentlich hängen bleibt. Häufig wird übersehen, dass für Menschen mit eingeschränktem Sehen nicht gekennzeichnete Glastüren eine böse Falle darstellen. Schließlich kann es sinnvoll sein, dass man für die Ordination einen eigenen Rollstuhl anschafft, der für den Transport vom Auto oder zum Taxi zur Verfügung steht.



Ein Empfang ohne Hürden kommt gut an

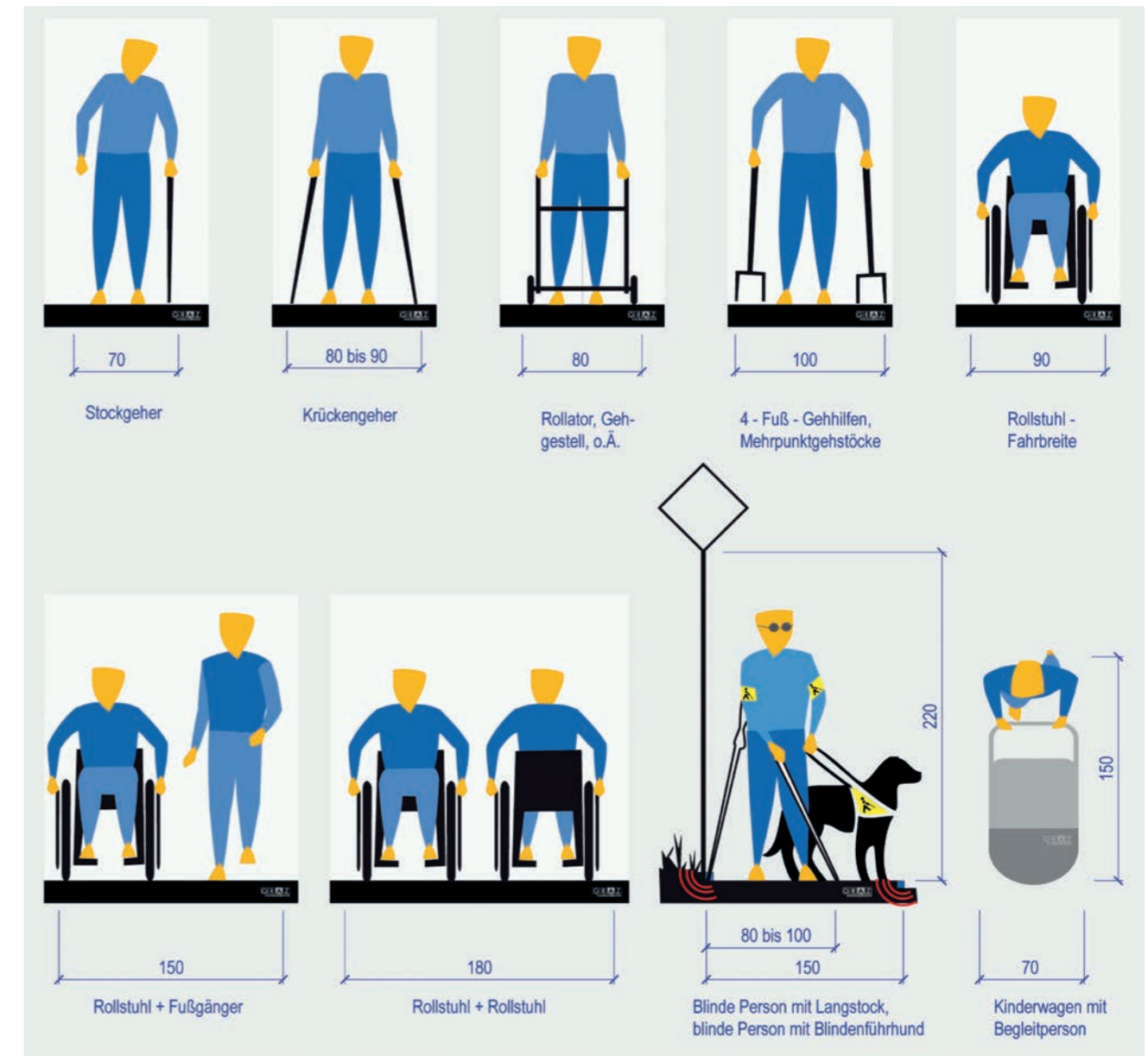
Der Patient ist heil in der Ordination angekommen. Das geschulte Team hat bei der telefonischen Terminvereinbarung erhoben, ob eine bzw. welche Behinderung vorliegt. Für alle Fälle – der Mensch kann ja etwas vergessen – liegen Reservegeräte für Hörprobleme und Sehhilfen bereit. Wer eine größere Zahl von vermindert hörfähigen Patienten hat, wird mit einer induktiven Höranlage gute Erfahrungen machen.

Ist der Empfang so gestaltet, dass auch ein Patient in sitzender Position gesehen wird oder verschwindet er hinter dem Empfangspult? Hier kann man einfach einen Teilbereich absenken. Hindern vielleicht hohe Teppichkanten den Bewegungsfreiraum? Lose Teppiche sollten gegen das Verrutschen gesichert sein. Nützlich sind

zudem Stock- und Krückenhalter an der Garderobe, die auch für kleinwüchsige oder rollstuhlfahrende Menschen geeignet sein sollten. Schon im Eingangsbereich sollten erste Sitzmöglichkeiten für stark gehbehinderte Patienten vorhanden sein. Hilft bei großen Ordinationen vielleicht eine Skizze an der Wand, den Überblick zu bewahren? Sind Sprechzimmer, Wartezimmer und Therapieräume gut lesbar beschriftet, möglicherweise mit Symbolen versehen? Die Beschilderung sollte kontrastreich gestaltet sein, beispielsweise schwarz-weiß, gelbdunkelblau oder dunkelblau-weiß. Gibt es ein Informationsblatt in Blindenschrift? Gibt es besonders reservierte Sitzbereiche, die behinderten Menschen kurze Gehwege ermöglichen? Erleichtert ein niedriges Wand-



Platzbedarf von Menschen mit unterschiedlichen Behinderungen sowie Personen mit Kinderwagen oder Transportkarren (Maße in cm).



konsolentischen das Ausfüllen von Formularen? Sind Glaswände bzw. insbesondere Glastüren für stark sehbehinderte Menschen gekennzeichnet? Zum Öffnen und Schließen von Türen sollte vor und hinter Durchgängen ausreichend Raum zum Manövrieren von Rollstühlen oder Rollatoren vorhanden sein. Apropos Bewegungsraum – die Richtgröße für Bereiche, in denen man mit einem Rollstuhl manövrieren können muss, sind 150 cm Durchmesser. Auch Raumecken stellen für Rollstuhlfahrer eine Behinderung dar – Bedienelemente sollten daher mit 50 cm Abstand zu einer solchen Raumecke angebracht sein. Das gilt auch für Türöffner, Türschnallen und dergleichen. Drehknöpfe sind als Türöffner ungeeignet und sollten allenfalls durch reguläre Beschläge mit

Schnallen ersetzt werden. Dunkle Ecken lassen sich durch ökonomische Kurzzeitbeleuchtung auf Basis von Bewegungssensoren erleuchten. Aber Achtung – nicht alle Sensoren sind für die geringe Last von LED-Beleuchtungssystemen geeignet.

Beim Erstbesuch wird es sehbehinderten Menschen helfen, wenn sie geführt werden. Allerdings sollte man Betroffenen die Hilfestellung zunächst nur anbieten und nicht wortlos zupacken. Bei Sehbehinderungen ist es erforderlich, verbal zu erläutern, was man selbst gerade tut und wie sich die Raumsituation darstellt.



Ist Ihr Wartezimmer barrierefrei?

Es erweist sich sicher als günstig, auch im Wartezimmer behindertengerechte Plätze einzurichten. Einerseits, um tatsächlich mit dem Rollstuhl einparken zu können, andererseits, um durch Haltegriffe an der Wand und vor allem durch Stühle mit Seitenlehnen den Sitz- und Aufstehkomfort der Betroffenen zu erhöhen.

Zwischen Empfang und Wartezimmer wird es in den meisten Fällen möglich sein, auch nachträglich ohne allzu großen Kostenaufwand die Türschwellen zu entfernen oder zumindest zu minimieren. Türen werden idealerweise überall dort entfernt, wo sie nicht zwingend erforderlich sind; Schwingtüren werden gegebenenfalls durch Schiebetüren ersetzt. Im Sommer ragt möglicherweise ein geöffnetes Fenster in den Raum – Vorsicht, dies kann eine erhebliche Falle darstellen, denn es ist letztlich eine kleine, mobile Glaswand! Heizkörper können ebenfalls eine Bewegungseinschränkung darstellen. Über deren Lage sind Sehbehinderte unbedingt zu informieren – insbesondere während der Heizperiode. Nach aktuellen Prognosen wird sich die Zahl der stark sehbehinderten Menschen bis ins Jahr 2050 verdreifachen.

Lesestoff sollte im Wartebereich für Betroffene leicht

erreichbar sein; alternativ kann auch ein Zweitplatz eingerichtet werden. Lektüre in Brailleschrift wäre natürlich eine Krönung des Service für stark sehbehinderte Menschen. Wer einfach nur „schlecht“ sieht, benötigt vielleicht eine Lupe, wenn er seine Brille vergessen hat. Erfolgt das Aufrufen eines Patienten über Lautsprecher, benötigt diesmal der gehörbehinderte Mensch liebevolle Hilfestellung – und Geduld, denn es braucht alles seine Zeit, wenn man das erste Mal in einer neuen Ordination ist.

Auch wenn sie sehr dekorativ sind – manche Lampenmodelle im Wartebereich sind eher Stolperfallen als Lichtinseln. Stehlampen sollten daher allenfalls so fixiert sein, dass sie nicht umfallen können, wenn jemand unabsichtlich daran stößt. Über den Boden dürfen keinesfalls lose Kabel laufen. Ähnlich verhält es sich mit Blumeninseln: Sie sind sicher sehr schön und heben das Raumklima, im Einzelfall wird aber mehr freier Bewegungsraum wichtiger sein. Pflanzen können darüber hinaus bei niedriger Sitzposition die Sicht behindern. Das gilt möglicherweise auch für andere Möbelemente, die der Raumgliederung dienen.



BEHANDLUNG 2

Vor dem Behandeln richtig handeln

Hier muss das Konzept leider insofern Abstriche machen, als dass man nicht auf alle Varianten von Behandlungsräumen eingehen kann. Wesentlich sind ausreichend weite Durchgänge, gut zu öffnende Türen, Vermeidung von Glaswänden, behindertengerechte Sitze, Rangierraum für den Rollstuhl, stabile Haltegriffe für Gehbehinderte, keine losen Kabel am Boden, keine losen oder hochflorigen Teppiche, keine behindernden Kleinförmel. Ablagemöglichkeit für eine Tasche. Prüfung, ob die Beleuchtung auch bei Rollstuhlposition blendfrei ist.

Im Sprechzimmer wählen Sie die Höhe Ihres eigenen Sitzplatzes für das Gespräch bitte möglichst auf Augenhöhe Ihres Patienten. Für ältere und mobilitätseingeschränkte Menschen stellen höhere Sitzmöbel eine klare Erleichterung dar, da sie ein leichteres Aufstehen ermöglichen. Für Rollstuhlpatienten sollte neben dem Schreibtisch ausreichend Platz vorhanden sein.

Fokus auf den Lokus

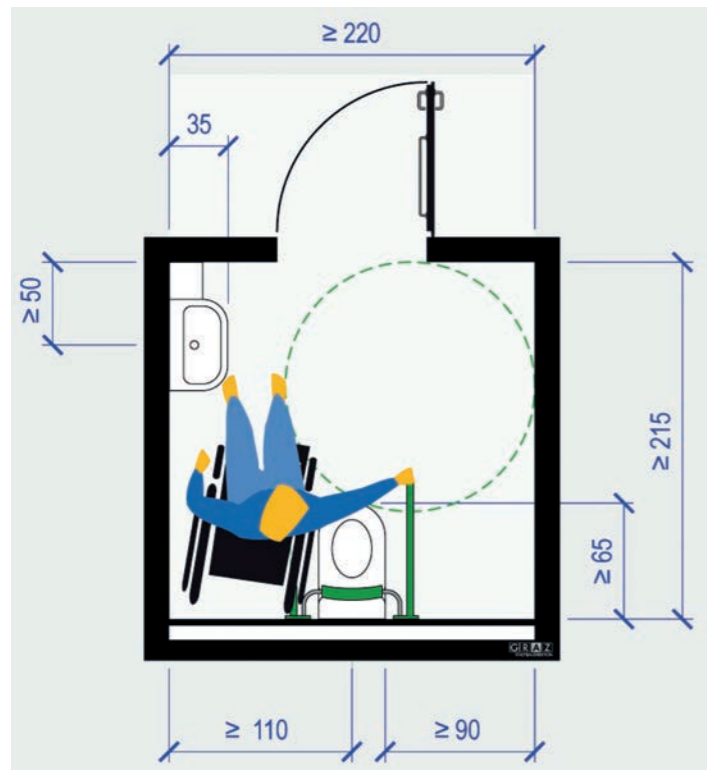
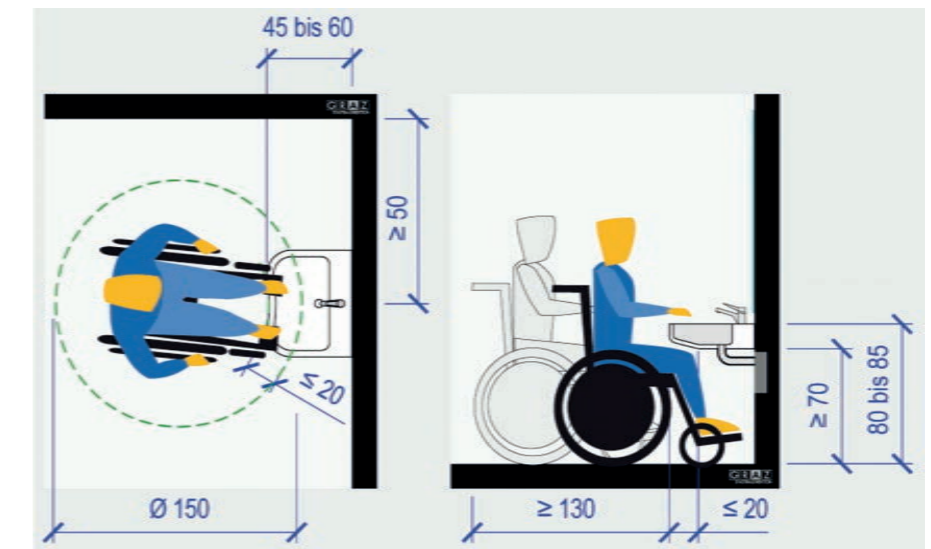


Abbildung auf Seite 12:
Systemskizze für anfahrbaren WC-Sitz (Maße in cm).

Beispiel für die Unterfahrbarkeit und Bewegungsfläche bei Handwaschbecken bzw. Waschtisch (Maße in cm).



Behindertengerechte Toiletten könnten besonders in Altbauordnungen ein ernstes Problem darstellen. Der wesentlichste Punkt sind die 150 cm Durchmesser, die zum Rangieren eines Rollstuhls benötigt werden. Je nach Routine des Fahrers und in Abhängigkeit von der Behinderung reicht womöglich auch etwas weniger Raum. Das sollte aber unbedingt ausgetestet und bestenfalls auch filmisch dokumentiert werden – denn eine eventuell öffentliche Diskussion um die Ermöglichung der Verrichtung der Notdurft ist entbehrlich.

Zur grundsätzlichen Veranschaulichung: Von einem Rollstuhl wechselt man auf einen WC-Sitz, indem etwa der Rollstuhl vor dem Sitz in eine rechtwinkelige Position gebracht wird. Für eventuelle Hilfestellungen und Bewe-

gungsabläufe sollten neben dem WC 90 cm Platz sein. An einem Griff zieht sich die betroffene Person hoch und schwingt sich dann auf den WC-Sitz, der selbst wandseitig montiert ist. Der WC-Sitz sollte durch einen Stützklappgriff oder einen Bügelgriff unbedingt Seitenhalt bieten. Wenn neue Griffe montiert werden müssen, dann sollte vorher die Belastungsstabilität eventueller Zwischenwände geprüft werden. Seitlich am WC-Sitz sind Haltegriffe in rechtwinkliger Position – also einer horizontal und einer vertikal – erforderlich. Es gibt diese Kombination aber auch in einem Stück sowie unterschiedliche fertige, variable Systeme. Die Griffe sollten leicht zu reinigen sein – am besten Nirosta. Konventionelle WC-Deckel sind nicht sinnvoll, da sie Betroffene oft im Rückenbereich drücken.

Der Sitz sollte etwas höher als normal – bei 46 bis 48 cm – angebracht werden. Dies ist auch für ältere Menschen und Personen mit Bewegungseinschränkungen günstig, da das Aufstehen leichter fällt und bei den Bewegungsabläufen mehr Sicherheit geboten wird. Stürzt jemand im WC, ist es besser, wenn die Türen nach außen anstatt nach innen aufgeht, um rasch Hilfe leisten zu können. Nicht zuletzt sollte man WC-Papier und Accessoires leicht erreichen. Die Spülung sollte auch bei gestörter Motorik leichtgängig zu handhaben sein. Der Boden muss rutschfest sein.

Das Waschbecken ist einfach zu prüfen: Man setzt sich auf einen Sessel oder den Gästerollstuhl und versucht, alles von dieser Sitzposition aus zu bedienen. Das Wasch-

becken sollte in einer Höhe von 80 bis 85 cm montiert und mit dem Rollstuhl unterfahrbar sein. Vielleicht eine gute Gelegenheit, ältere Armaturen durch moderne Einhandmischer zu ersetzen. Auch hier sollten geeignete Aufstehhilfen in Form von Haltegriffen nicht vergessen werden.

Armaturen mit Sensoren – also berührungslose Wasserhähne – sind eine komfortable und sparsame Lösung. Das gilt ebenso für Beleuchtungssysteme auf Bewegungssensorbasis. Eine Ablagemöglichkeit für eine Tasche sollte ebenfalls nicht fehlen, das kann aber auch ein Haken sein. Gut erreichbare Handtücher runden das Händewaschen ab.



CHECKLISTE FÜR EINE BARRIEREFREIE ORDINATION

	Anreise und Eingangsbereich	Empfangsbereich	Wartebereich	Behandlungsraum und Sprechzimmer	Toilette und Waschraum	ja	nein
Informationen über Barrierefreiheit auf der Homepage	●					<input type="checkbox"/>	<input type="checkbox"/>
Informationen zur Erreichbarkeit mit öffentlichen Verkehrsmitteln	●					<input type="checkbox"/>	<input type="checkbox"/>
Informationen zu Wegstrecke und -länge	●					<input type="checkbox"/>	<input type="checkbox"/>
Behindertenparkplatz	●					<input type="checkbox"/>	<input type="checkbox"/>
Hausnummer, Praxisschild und Klingel gut sichtbar	●					<input type="checkbox"/>	<input type="checkbox"/>
Türglocke in erreichbarer Höhe	●					<input type="checkbox"/>	<input type="checkbox"/>
Gegensprechanlage	●					<input type="checkbox"/>	<input type="checkbox"/>
leicht zu öffnende Türen (Haustor) ohne Drehknöpfe	●	●	●	●	●	<input type="checkbox"/>	<input type="checkbox"/>
keine hemmenden Türschwellen	●	●	●	●	●	<input type="checkbox"/>	<input type="checkbox"/>
keine losen/hochflorigen Teppiche/Schuhabstreifer	●	●	●	●	●	<input type="checkbox"/>	<input type="checkbox"/>
Leitsysteme für stark Sehbehinderte	●	●	●	●	●	<input type="checkbox"/>	<input type="checkbox"/>
(durchgehende) Handläufe	●	●	●	●	●	<input type="checkbox"/>	<input type="checkbox"/>
Haltegriffe	●	●	●	●	●	<input type="checkbox"/>	<input type="checkbox"/>
Durchgänge mit Mindestbreite von 80 cm	●	●	●	●	●	<input type="checkbox"/>	<input type="checkbox"/>
Rampen für Rollstühle vorhanden	●					<input type="checkbox"/>	<input type="checkbox"/>
Wegstrecken gut beleuchtet	●	●	●	●	●	<input type="checkbox"/>	<input type="checkbox"/>
Wegstrecken gut beschildert	●	●	●	●	●	<input type="checkbox"/>	<input type="checkbox"/>
Wegstrecken rollstuhltauglich	●	●	●	●	●	<input type="checkbox"/>	<input type="checkbox"/>
Orientierungsplan		●	●			<input type="checkbox"/>	<input type="checkbox"/>
Lifttüren für Behinderte geeignet	●					<input type="checkbox"/>	<input type="checkbox"/>
Lift ausreichend geräumig	●					<input type="checkbox"/>	<input type="checkbox"/>
Lift mit Stockwerkansage	●					<input type="checkbox"/>	<input type="checkbox"/>
Bedienelemente im Lift in 80 bis 110 cm Höhe	●					<input type="checkbox"/>	<input type="checkbox"/>
Bedienelemente im Lift blindengerecht in Brailleschrift	●					<input type="checkbox"/>	<input type="checkbox"/>
Glastüren und -wände gekennzeichnet	●	●	●	●	●	<input type="checkbox"/>	<input type="checkbox"/>
unnötige Türen entfernt	●	●	●	●	●	<input type="checkbox"/>	<input type="checkbox"/>
rutschsicherer Boden	●	●	●	●	●	<input type="checkbox"/>	<input type="checkbox"/>
150 cm Rangierraum für Rollstuhl	●	●	●	●	●	<input type="checkbox"/>	<input type="checkbox"/>
Bewegungsraum vor Türen	●	●	●	●	●	<input type="checkbox"/>	<input type="checkbox"/>
allgemeines Infoblatt in Brailleschrift		●	●			<input type="checkbox"/>	<input type="checkbox"/>
abgesenkter Abschnitt am Empfangspult		●				<input type="checkbox"/>	<input type="checkbox"/>
im Umgang mit Behinderten geschultes Teammitglied		●				<input type="checkbox"/>	<input type="checkbox"/>
Garderobe mit niedrigen Haken		●	●			<input type="checkbox"/>	<input type="checkbox"/>
Stock-/Krückenhalter		●	●	●	●	<input type="checkbox"/>	<input type="checkbox"/>

	Anreise und Eingangsbereich	Empfangsbereich	Wartebereich	Behandlungsraum und Sprechzimmer	Toilette und Waschraum	ja	nein
Parkplatz für Rollator		●	●	●	●	<input type="checkbox"/>	<input type="checkbox"/>
Sitzmöglichkeit zum Ausruhen		●				<input type="checkbox"/>	<input type="checkbox"/>
Wartebereich für Rollstuhlfahrer			●			<input type="checkbox"/>	<input type="checkbox"/>
behindertengerechte Sitzmöbel mit Seitenlehnen			●	●		<input type="checkbox"/>	<input type="checkbox"/>
Sitzplatz für Begleitperson			●	●		<input type="checkbox"/>	<input type="checkbox"/>
Lesestoff erreichbar (eventuell in Brailleschrift)			●			<input type="checkbox"/>	<input type="checkbox"/>
großformatige, kontrastreiche Beschriftung der Räumlichkeiten	●	●	●	●	●	<input type="checkbox"/>	<input type="checkbox"/>
blendfreie Beleuchtung	●	●	●	●	●	<input type="checkbox"/>	<input type="checkbox"/>
gefährlich zu öffnende Fenster beachten		●	●	●		<input type="checkbox"/>	<input type="checkbox"/>
behindernde Heizkörper beachten		●	●	●		<input type="checkbox"/>	<input type="checkbox"/>
lose Stehlampen entfernt		●	●	●		<input type="checkbox"/>	<input type="checkbox"/>
Kabel am Boden entfernt		●	●	●		<input type="checkbox"/>	<input type="checkbox"/>
sichthindernde Einrichtungselemente entfernt		●	●	●		<input type="checkbox"/>	<input type="checkbox"/>
behindernde Kleinmöbel entfernt		●	●	●		<input type="checkbox"/>	<input type="checkbox"/>
90 cm Bewegungsraum vor und neben dem WC-Sitz					●	<input type="checkbox"/>	<input type="checkbox"/>
Toilettendeckel entfernt					●	<input type="checkbox"/>	<input type="checkbox"/>
Spülung gut erreichbar und leichtgängig					●	<input type="checkbox"/>	<input type="checkbox"/>
Beleuchtungsschalter gut erreichbar oder auf Sensorbasis	●				●	<input type="checkbox"/>	<input type="checkbox"/>
WC-Sitz in 46 bis 48 cm Höhe					●	<input type="checkbox"/>	<input type="checkbox"/>
horizontaler Haltegriff wandseitig					●	<input type="checkbox"/>	<input type="checkbox"/>
vertikaler Haltegriff wandseitig					●	<input type="checkbox"/>	<input type="checkbox"/>
Bügelgriff für Seitenhalt					●	<input type="checkbox"/>	<input type="checkbox"/>
Wände für Griffbelastung geeignet					●	<input type="checkbox"/>	<input type="checkbox"/>
WC-Papier erreichbar					●	<input type="checkbox"/>	<input type="checkbox"/>
WC-Türe öffnet nach außen					●	<input type="checkbox"/>	<input type="checkbox"/>
Müllbehälter bedienbar					●	<input type="checkbox"/>	<input type="checkbox"/>
Waschbecken bis 70 cm unterfahrbar					●	<input type="checkbox"/>	<input type="checkbox"/>
Armaturen grifffreundlich und leichtgängig					●	<input type="checkbox"/>	<input type="checkbox"/>
berührungslose Armaturen					●	<input type="checkbox"/>	<input type="checkbox"/>
Seifenspender in Reichweite					●	<input type="checkbox"/>	<input type="checkbox"/>
Ablagemöglichkeit für Tasche		●	●	●	●	<input type="checkbox"/>	<input type="checkbox"/>
Handtücher erreichbar					●	<input type="checkbox"/>	<input type="checkbox"/>
Spiegel in ausreichender Tiefe		●			●	<input type="checkbox"/>	<input type="checkbox"/>

Kommunikation ohne Hürden

Natürlich gibt es Betroffene, wie etwa die mehrfache Olympiasiegerin und Weltmeisterin Andrea Scherney, die ihre Behinderung derartig perfekt im Griff haben, dass niemand den Unterschied zu einem „Gesunden“ erkennen kann – die Regel ist dies jedoch nicht.

Für den Umgang mit behinderten Menschen hat das zur Folge, dass allfällige Bedürfnisse mit der zu Gebote stehenden Achtsamkeit berücksichtigt werden sollten. Die allerwichtigsten Qualitäten sind dabei Geduld und Respekt. Wie bereits an anderer Stelle erwähnt, wäre es von Vorteil, je nach Größe der Ordination, ein bis zwei Mitarbeiter speziell für den Umgang mit Betroffenen schulen zu lassen. Kommunikationsbarrieren machen vor allem sinnesbehinderten Menschen zu schaffen.

Folgende Tipps können helfen:



CHECKLISTE KOMMUNIKATION

- Stellen Sie sich dem Patienten in deutlicher Sprechweise mit vollem Namen vor – auch dann, wenn sie ein Namensschild tragen. Dieses ist oft recht klein und schlecht lesbar oder kann übersehen werden.
- Machen Sie sich bei jedem Kontakt bemerkbar und durch den Namen erkennbar. Kündigen Sie an, wenn Sie den Raum verlassen, damit der Betroffene nicht ins Leere spricht.
- Fragen Sie direkt, wie viel Unterstützung benötigt oder erwünscht wird. Das Führen zunächst nur anbieten und nicht einfach zupacken. Niemals ohne ausdrückliche Zustimmung helfen, denn das könnte als Bevormundung missverstanden werden.
- Nennen Sie das Ziel des Weges und beschreiben Sie den Wegverlauf. So kann der Betroffene die Orientierung behalten und sein eigenes Bild für weitere Besuche aufbauen. Stufen, Absätze und Richtungsänderungen rechtzeitig ankündigen.
- Sagen Sie dem Patienten in Wartezimmer, Behandlungsraum oder Sprechzimmer, wo genau er sich hinsetzen möge und wo etwa eine Tasche abgestellt werden kann. Alternativ können Sie ihn zum Stuhl führen und seine Hand auf die Lehne legen.
- Verzichten Sie auf zu allgemeine Hinweise, Formulierungen und Aufforderungen, wie etwa „Nehmen Sie den Stuhl, er steht gleich dort drüben“ oder „Kommen Sie hier entlang“.
- Unklare Gesten und Handzeichen kann der Patient ebenfalls schlecht deuten. Besser sind präzise Ortsangaben oder Wegbeschreibungen wie „Nehmen Sie bitte den Stuhl rechts von der Türe“ oder „Gehen Sie den linken Gang entlang bis zu dessen Ende und wenden Sie sich dann nach links.“

Nehmen Sie Hilfe in Anspruch!



Zuständig für alle Fragen rund um Behinderung, Barrierefreiheit und Gleichstellung ist das Sozialministeriumservice.

SOZIALMINISTERIUMSERVICE-ZENTRALE

Babenbergerstraße 5, 1010 Wien
Telefon: 05 99 88
Fax: 05 99 88-2131
E-Mail:
post@sozialministeriumservice.at
www.sozialministeriumservice.at

LANDESSTELLE BURGENLAND

Neusiedler Straße 46, 7000 Eisenstadt
Telefon: 0 26 82/640 46
Fax: 05 99 88-7412
E-Mail:
post.burgenland@sozialministeriumservice.at

LANDESSTELLE KÄRNTEN

Kumpfgasse 23-25, 9020 Klagenfurt
Telefon: 0 463/58 64-0
Fax: 05 99 88-5888
E-Mail:
post.kaernten@sozialministeriumservice.at

LANDESSTELLE NIEDERÖSTERREICH

Daniel-Gran-Straße 8/3, Stock, 3100 St. Pölten
Telefon: 0 27 42/31 22 24
Fax: 0 27 42/31 22 24-7655
E-Mail:
post.niederoesterreich@sozialministeriumservice.at

LANDESSTELLE OBERÖSTERREICH

Gruberstraße 63, 4021 Linz
Telefon: 0 732/76 04-0
Fax: 0 732/76 04-4400
E-Mail:
post.oberoesterreich@sozialministeriumservice.at

LANDESSTELLE SALZBURG

Auerspergstraße 67a, 5020 Salzburg
Tel: 0 662/889 83-0
Fax: 05 99 88-3499
E-Mail:
post.salzburg@sozialministeriumservice.at

LANDESSTELLE STEIERMARK

Babenbergerstraße 35, 8021 Graz
Telefon: 0 316/70 90
Fax: 05 99 88-6899
E-Mail:
post.steiermark@sozialministeriumservice.at

LANDESSTELLE TIROL

Herzog-Friedrich-Straße 3, 6020 Innsbruck
Telefon: 0 512/56 31 01
Fax: 05 99 88-7075
E-Mail:
post.tirol@sozialministeriumservice.at

LANDESSTELLE VORARLBERG

Rheinstraße 32/3, 6900 Bregenz
Telefon: 0 55 74/68 38
Fax: 05 99 88-7205
E-Mail:
post.vorarlberg@sozialministeriumservice.at

LANDESSTELLE WIEN

Babenbergerstraße 5, 1010 Wien
Telefon: 01/588 31
Fax: 05 99 88-2266
E-Mail:
post.wien@sozialministeriumservice.at